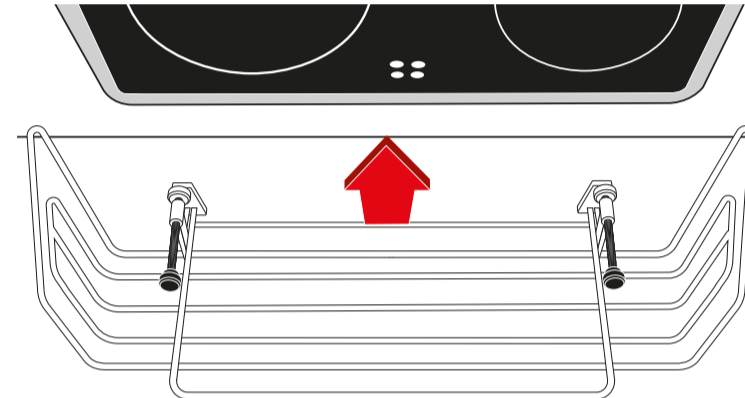
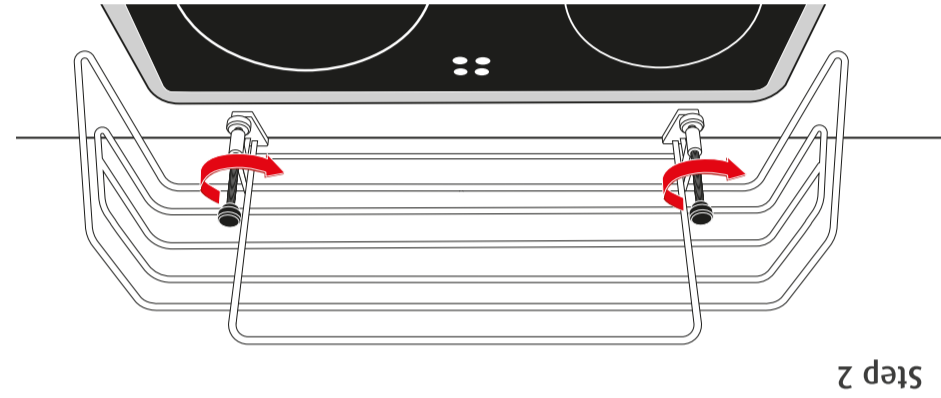
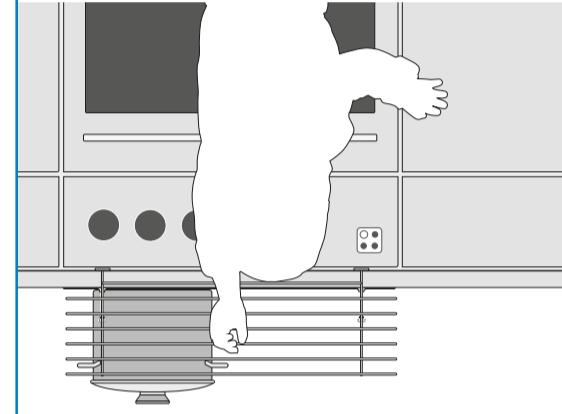


fold line

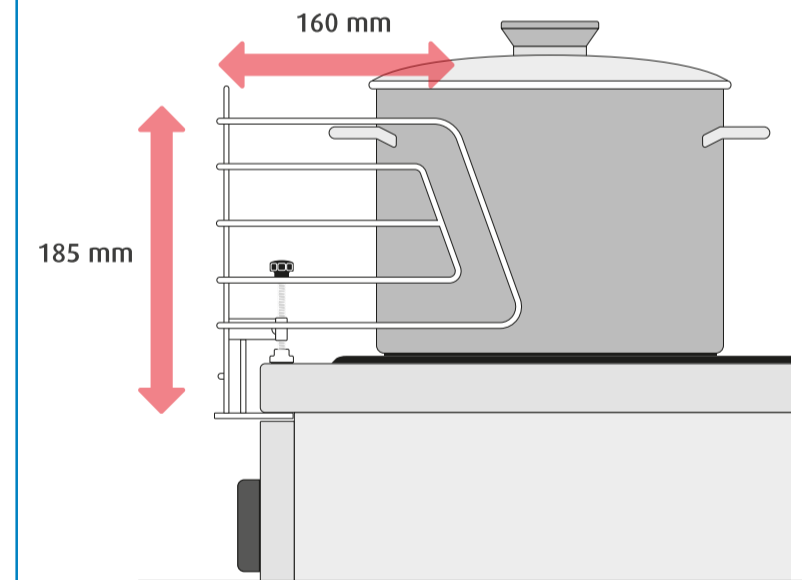


- DE Gebrauchsanleitung
- GB Instruction manual
- FR Notice d'utilisation
- IT Istruzioni per l'uso
- ES Manual de uso

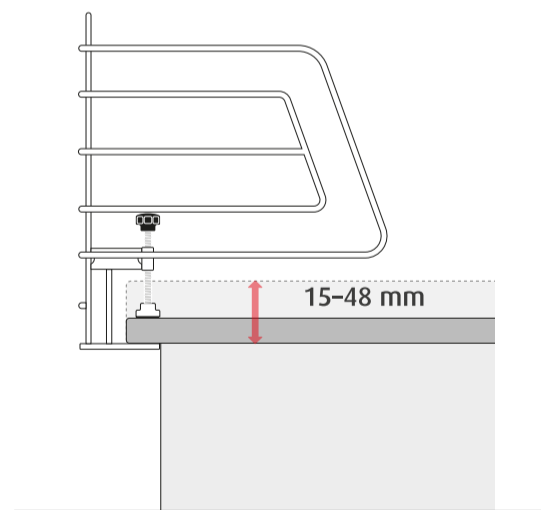
6-36 Monate
months
mois

Classic Herdschutzgitter

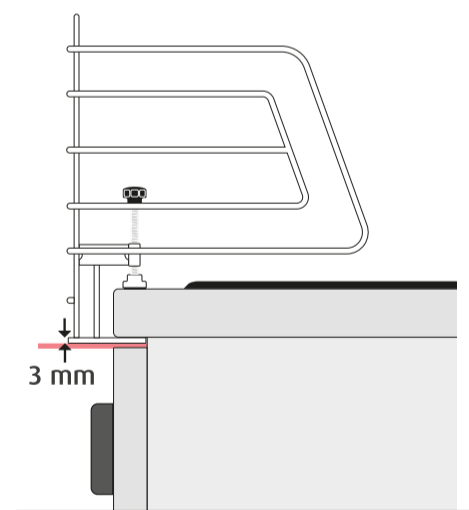
Stove guard • Grille de protection pour cuisinière



mehr Sicherheit dank komfortabler
Höhe und langen Seitenteilen



geeignet für alle
Arbeitsplatten-Materialien



extra schmaler und stabiler Befestigungs-
fuß für enge Zwischenräume ab 3 mm



GERMAN
BRAND SINCE
1922

IT Grata di protezione per fornello acciaio inossidabile

ES Rejilla protectora para cocina acero fino

NL Gasfornuis bescherming rustproof staal

DK Komfurbeskyttelsesgitter i rustfrit stål

GR Προστατευτικό για εστίες κουζίνας από ανοξείδωτο χάλυβα

PL Oslona płyty kuchennej, wykonana ze stali szlachetnej

CZ Nerezová ochranná mřížka pro sporáky

SE Spisskyddsgaller i rostfritt stål

Rev. 024222

4 013283 200483

Art.Nr.: 20048 W.7484798

www.reer.de
Germany
71229 Leonberg
Mühlstr. 41
reer GmbH

Rejilla protectora para cocina acero fino

Propiedades:

- soporte estable de acero inoxidable con patas de goma antideslizante
- apta para encimeras de 15-48 mm de espesor
- apto para todo tipo de materiales de encimeras
- sistema de fijación que no daña la encimera
- apta para lavavajillas
- dimensiones: L 650 x A 185 mm, batientes laterales L 160 mm
- base de apoyo: L 55 x A 30 x P 3 mm
- materiales: acero inoxidable, plástico

Atención: Tenga en cuenta las instrucciones de uso y las advertencias de seguridad impresas en la cara interior del embalaje.

Grata di protezione per fornello acciaio inossidabile

Proprietà:

- protegge i bambini da scottature e ustioni
- più de sicurezza grazie a una hauteur confortabile et de longs éléments lateraux
- piéd de fixation extra fin et stable (pour les espaces étroits à partir de 3 mm)
- adatto per cucine elettriche, a gas e a induzione
- adatto per piani di lavoro con uno spessore compreso tra 15 e 48 mm
- adatto per piani di lavoro di qualsiasi materiale lavabile in lavastoviglie
- dimensioni: L 650 x H 185 mm, aile laterale L 160 mm
- materiali: acciaio inossidabile, plastica

Attenzione: Si prega di seguire le istruzioni d'uso e di sicurezza stampate sulla parte interna della confezione.

Grille de protection pour cuisinière acier affiné

Propriétés:

- protège les enfants des ébouillonnements et des brûlures
- plus de sécurité grâce à une hauteur confortable et de longs éléments lateraux
- piéd de fixation extra fin et stable (pour les espaces étroits à partir de 3 mm)
- adapté à tous les matériaux de plaques de travail
- adapté aux plaques de travail de 15-48 mm d'épaisseur
- convient aux plaques électriques, à induction et à gaz
- support acier stable avec pied antidérapant

Attention: Veuillez respecter les instructions d'utilisation et de sécurité sur le côté intérieur de l'emballage.

Stove guard stainless steel

Features:

- protects children from scalds and burns
- increases safety thanks to its convenient height and long sides
- extra small and solid mounting foot (suitable for small gaps from 3 mm)
- suitable for electric, gas and induction stoves
- suitable for all worktops with a thickness of 15-48 mm
- suitable for electric, gas and induction stoves
- clamp fastening without damaging the worktop
- suitable for any worktop material
- mounting foot: L 55 x W 30 x H 3 mm
- dimensions: L 650 x H 185 mm, side wings L 160 mm
- material: stainless steel, plastic

Attention: Please observe the instruction manual and the safety notice on the inside of the packaging.

Edestahl Herdschutzgitter

Egenskaper:

- skützt Kinder vor Verbrennungen und Verbrühungen
- mehr Sicherheit dank komfortabler Höhe und langen Seiten
- extra schmaler und stabiler Befestigungsfuß (für enge Zwischenräume ab 3 mm)
- geeignet für Elektro-, Gas- und Induktionsherde
- geeignet für Arbeitsplatten von 15-48 mm Stärke
- geeignet für alle Arbeitsplatten-Materialien
- Klemmbefestigung ohne Beschädigung der Arbeitsplatte
- Spülmaschinengeeignet
- Måte: L 650 x H 185 mm, Seitenfløgel L 160 mm
- Befestigungsfù: L 55 x B 30 x D 3 mm
- Material: rostfrellet Edestahl, kunststoff

Achtung: Bitte Gebrauchsanweisung und Sicherheitshinweise auf der Verpackungsinenseite beachten.

Bitte Kautheleg, Gebrauchsanleitung und Artikelnummer aufbewahren. Gewährleistungsansprüche oder Ansprüche und Artikelnummer aufbewahren. Gewährleistungsansprüche sind ausschließlich mit dem Händler abzuwickeln.

148 mm

296 mm

148 mm

400 mm